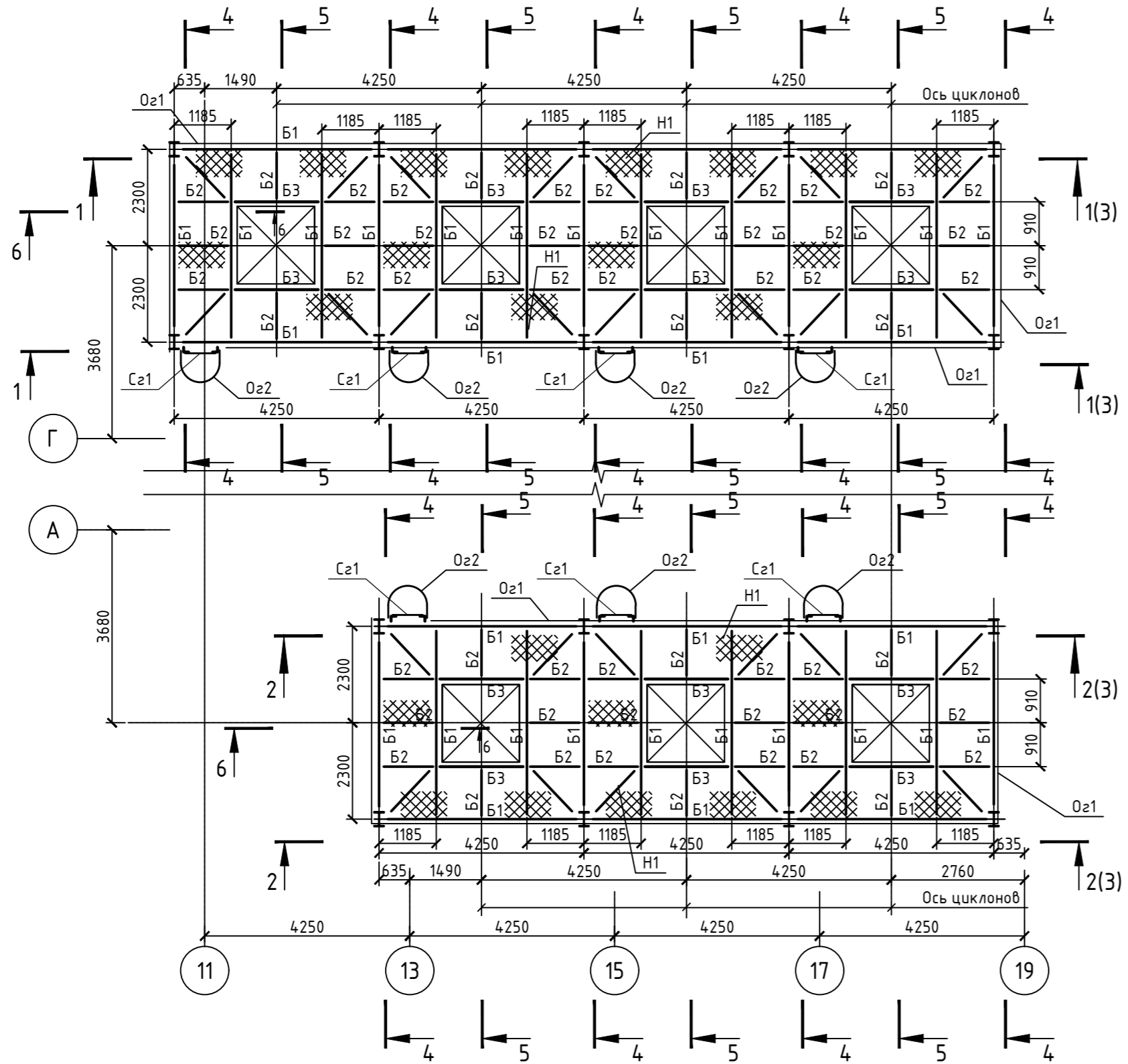
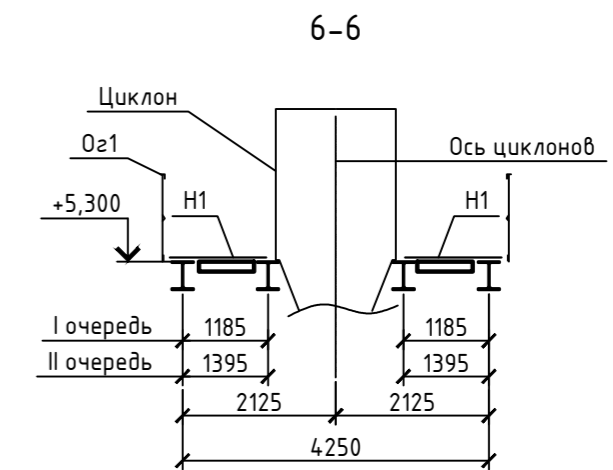
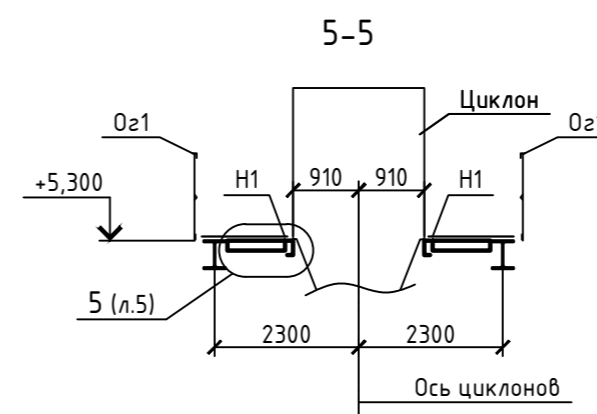
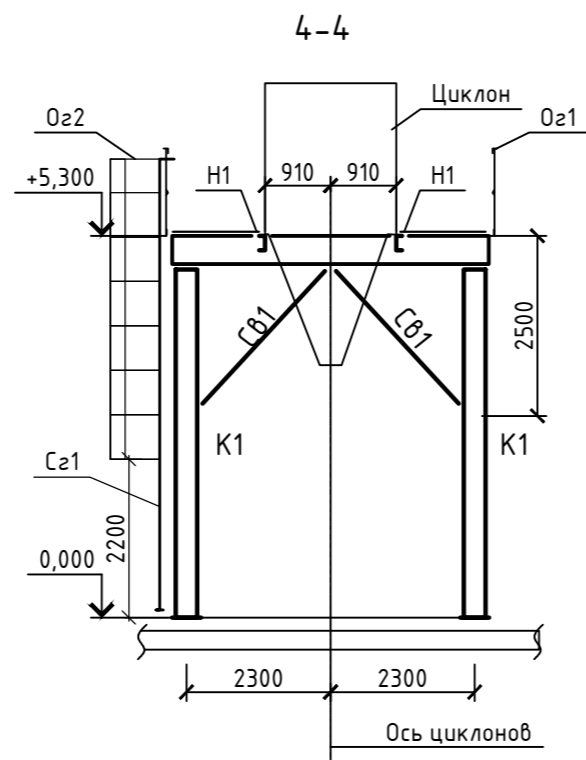
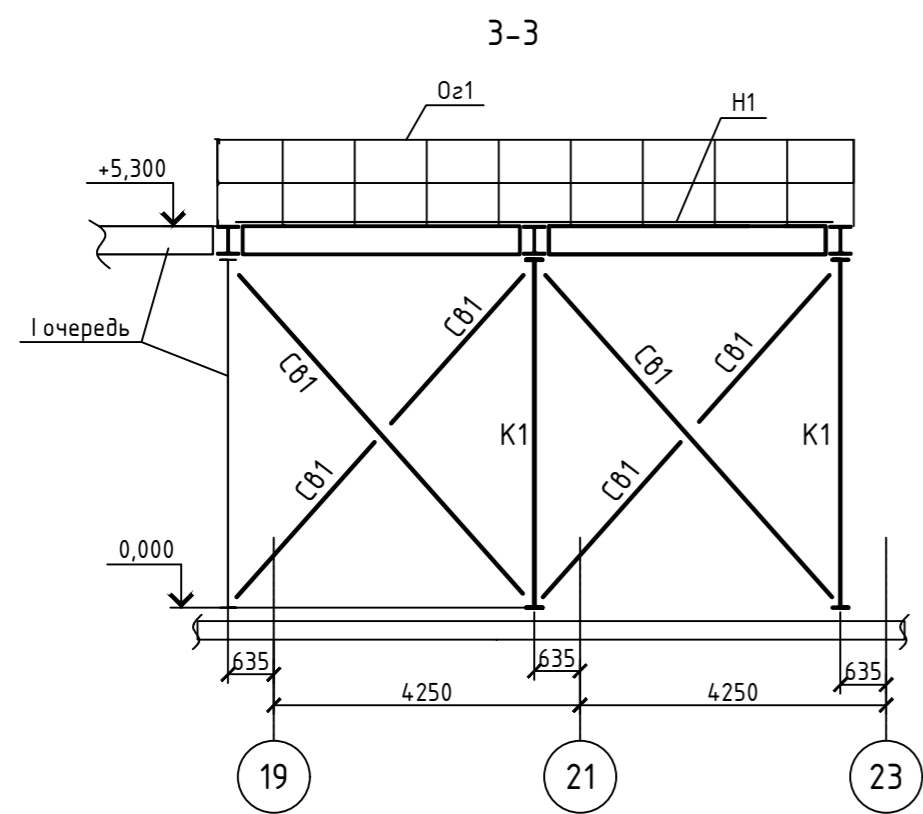
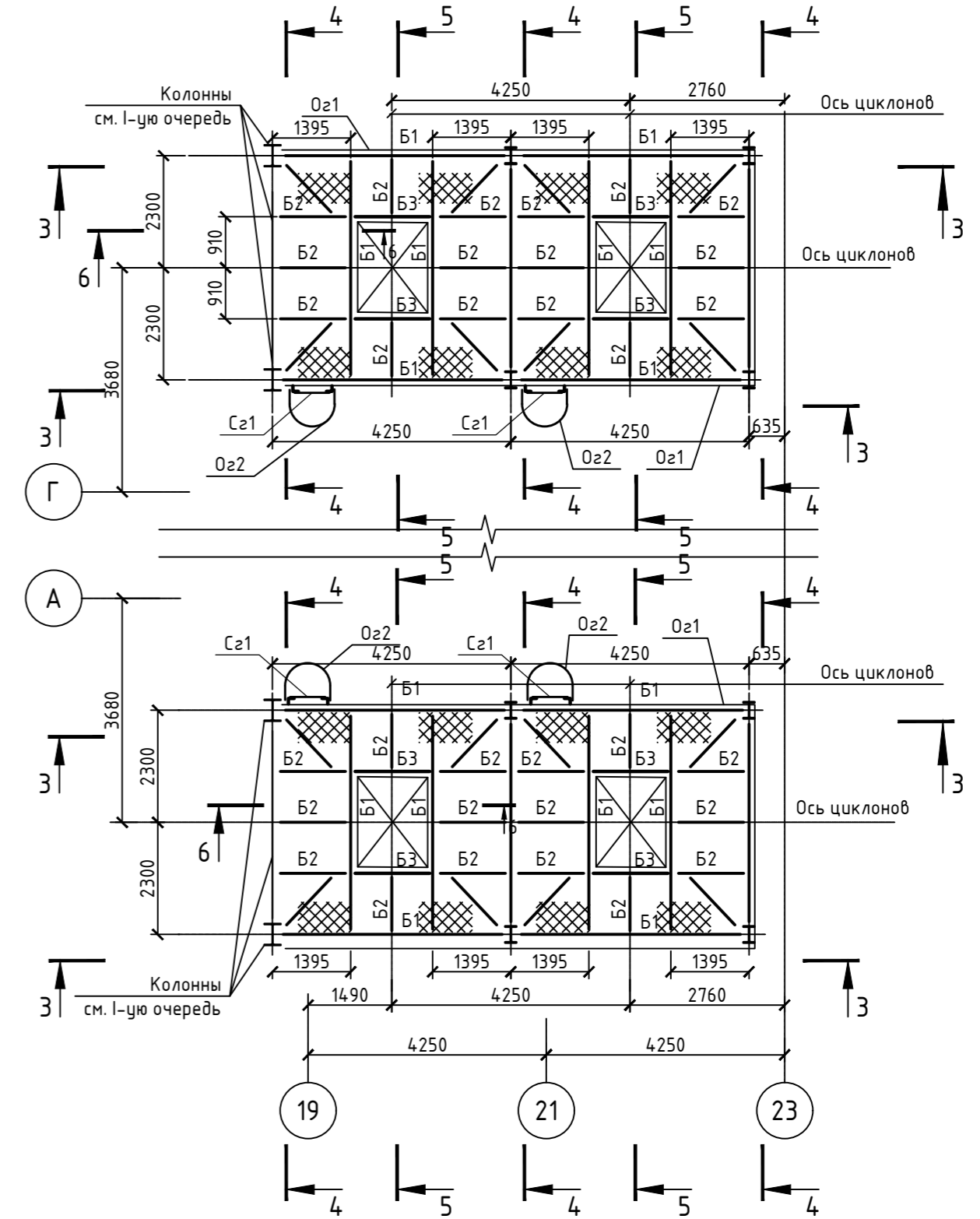


План балок на отм. +5,300 (I-ая очередь)
Незамаркированные элементы С1



План балок на отм. +5,300 (II-ая очередь)
Незамаркированные элементы С1



Согласовано

Взам. инв. №

Подл. и дата

Инв. № подл.

Изм.	Кол.уч	Лист	Н.док.	Подпись	Дата	Стадия	Лист	Листов

Копировал

Формат А2