

Схема опор на отм. 0,000

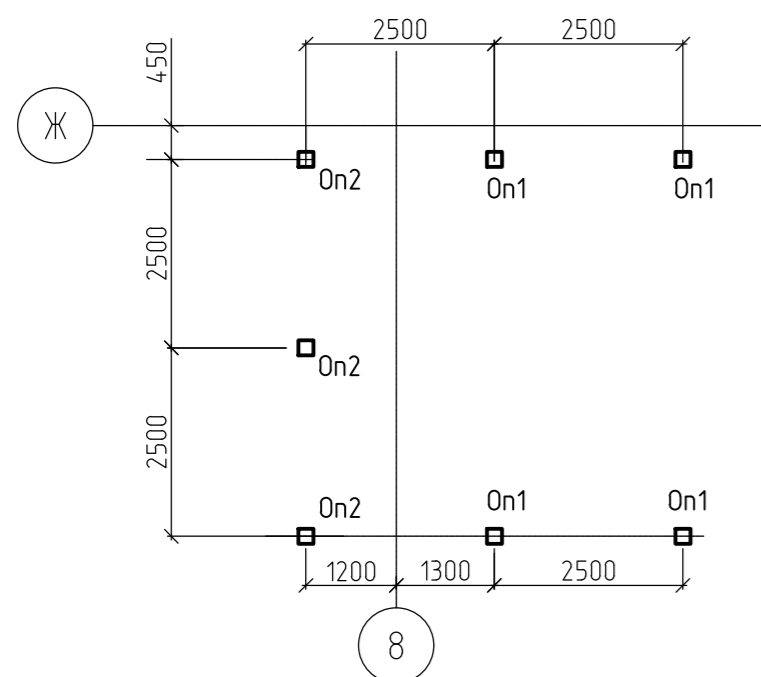


Таблица нагрузок на опорные плиты

| Эскиз | Марка | N т | Q _x т | Q _y т | M _x тм | M _y тм | Примечания |
|-------|-------|--------|---------------------|---------------------|----------------------|----------------------|------------|
| | On1 | 4,5 | ±2,0 | ±0,5 | 0 | 0 | |
| | On2 | 4,5 | ±0,5 | ±2,0 | 0 | 0 | |

Ведомость элементов

| Марка элемента | Сечение | | | Усилия для прикрепления | | | Наименование или марка металла | Примечание |
|----------------|----------------|------|----------------|-------------------------|-------|---------|--------------------------------|------------|
| | Эскиз | Поз. | Состав | A, кН | N, кН | M, кН м | | |
| Cm1 | | | ПК250x6 | | 60,0 | | C245 | |
| B1 | | | С 16 | 30,0 | 20,0 | | C245 | |
| B2 | | | И 30Ш1 | 48,0 | 20,0 | | C345 | |
| B3 | | | С 24 | 20,0 | | | C245 | |
| Kр1 | | 1 | С 16 | | | | C245 | |
| | | 2 | L90x6 | | | | C245 | |
| C1 | | | L90x6 | | 20,0 | | C245 | |
| Cб1 | | | ПК80x4 | | 46,0 | | C245 | |
| H1 | | 1 | P.cm.t6 | | | | C235 | |
| | | 2 | -60x6 | | | | C245 | |
| Л1 | ЛГВ60-...В=700 | | с.1.450.3-7.94 | 6,2 | | | C235 | |
| Oз1 | ОПБГ-12... | | с.1.450.3-7.94 | 6,2 | | | C235 | |
| Oз2 | ОЛГ60-12... | | с.1.450.3-7.94 | 6,2 | | | C235 | |
| Бм1 | См. лист 5 | | | | | | | |
| Щ1 | | 1 | P.cm.t6 | | | | C235 | |
| | | 2 | L90x6 | | | | C245 | |
| | | 3 | -60x6 | | | | C245 | ш. 400 |

Инф. № подл. Подпись и дата. Взам. инб. №

| Изм. | кол. уч. | Лист | № вкл. | Подп. | Дата |
|-------------|----------|------|--------|-------|-------|
| Разработал | | | | | 07.19 |
| Проверил | | | | | 07.19 |
| Гл. спец | | | | | 07.19 |
| Н. контроль | | | | | 07.19 |

Стадия Лист Листов
Р